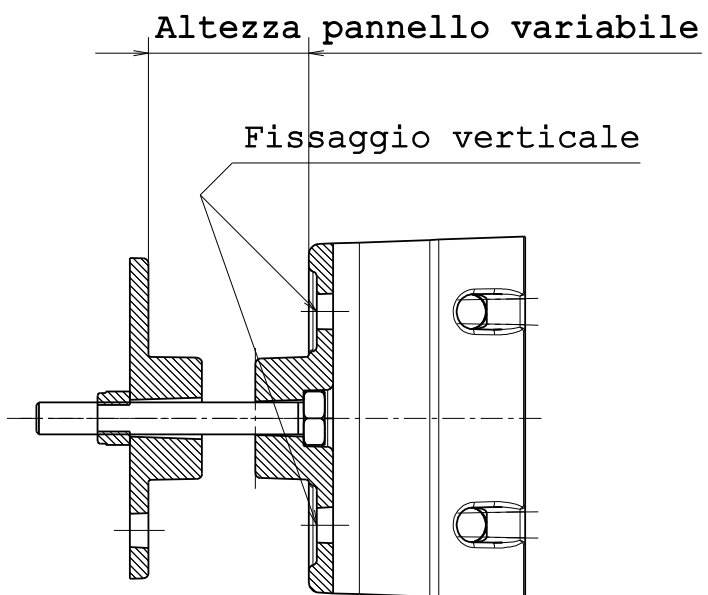
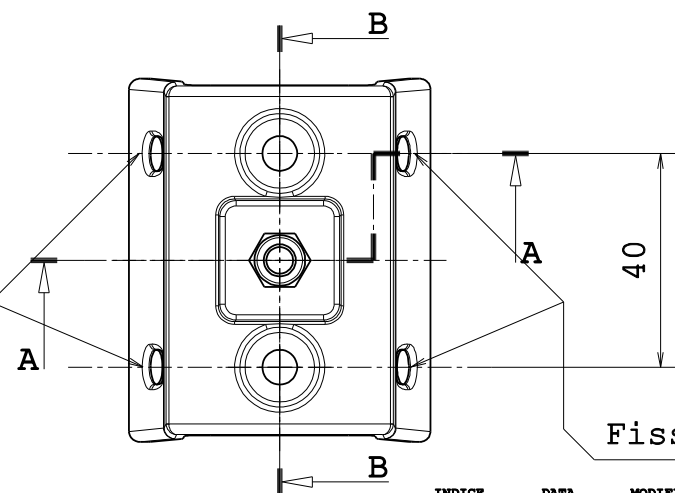


Sez. A-A



Sez. B-B



Fissaggio laterale

Fissaggio laterale



INDICE	DATA	MODIFICA	FIRMA
REVISIONE 0			
CODICE	034-001-0020		1:1
DESCRIZIONE	Gancio per pannello lattonedil		DATA 09/05/2022
NOTE	FILE		DISEGNATO Stefano Fiini
NUMERO DISEGNO	TOL. GEN.	FORMATO A3	CONTROLLATO
MATERIALE Alluminio	UNITA' MISURA mm	FOGLIO 1/1	FINITURA

