

Manuale d'Uso

Caricatore EV Fox ESS

Leggere il manuale del prodotto prima dell'installazione per evitare un funzionamento improprio.

Contenuto

1. Note su Questo Manuale	1
1.1 Portata Della Validità	1
1.2 Gruppo Destinatario	1
1.3 Simboli Usati	1
2. Sicurezza	2
3. Lista di Imballaggio	3
4. Introduzione	4
5. Dati Tecnici	5
6. Installazione	6
6.1 Manipolazione del prodotto	6
6.2 Ispezione fuori dalla scatola	6
6.3 Installazione	6
7. Scaricare l'APP	9
8. Operazione	10
8.1. Indicatori di stato del caricabatterie	10
8.2. Modalità di ricarica e funzionamento	11
9. Manutenzione	13
10. Disattivazione	14
10.1 Smontaggio del caricabatterie	14
10.2 Imballaggio	14
10.3 Stoccaggio e Trasporto	14

1. Note su Questo Manuale

1.1 Portata Della Validità

Questo manuale descrive il montaggio, l'installazione, la messa in funzione, la manutenzione e la risoluzione dei problemi dei seguenti modelli di prodotti Fox ESS:

A011KP1-E-2
A011KS1-E-2





Nota: Si prega di conservare questo manuale dove sarà sempre accessibile.

1.2 Gruppo Destinatario

Questo manuale è per elettricisti qualificati. Le operazioni descritte nel presente manuale possono essere eseguite solo da personale qualificato.

1.3 Simboli Usati

I seguenti tipi di istruzioni di sicurezza e informazioni generali appaiono in questo documento come descritto di seguito:

	Pericolo! "Pericolo" indica una situazione pericolosa che, se non evitata, provocherà la morte o lesioni gravi.
	Attenzione! "Attenzione" indica una situazione pericolosa che, se non evitata, potrebbe provocare la morte o lesioni gravi.
	Precauzione! "Precauzione" indica una situazione pericolosa che, se non evitata, potrebbe provocare lesioni lievi o moderate.
	Nota! "Nota" fornisce suggerimenti e indicazioni importanti.

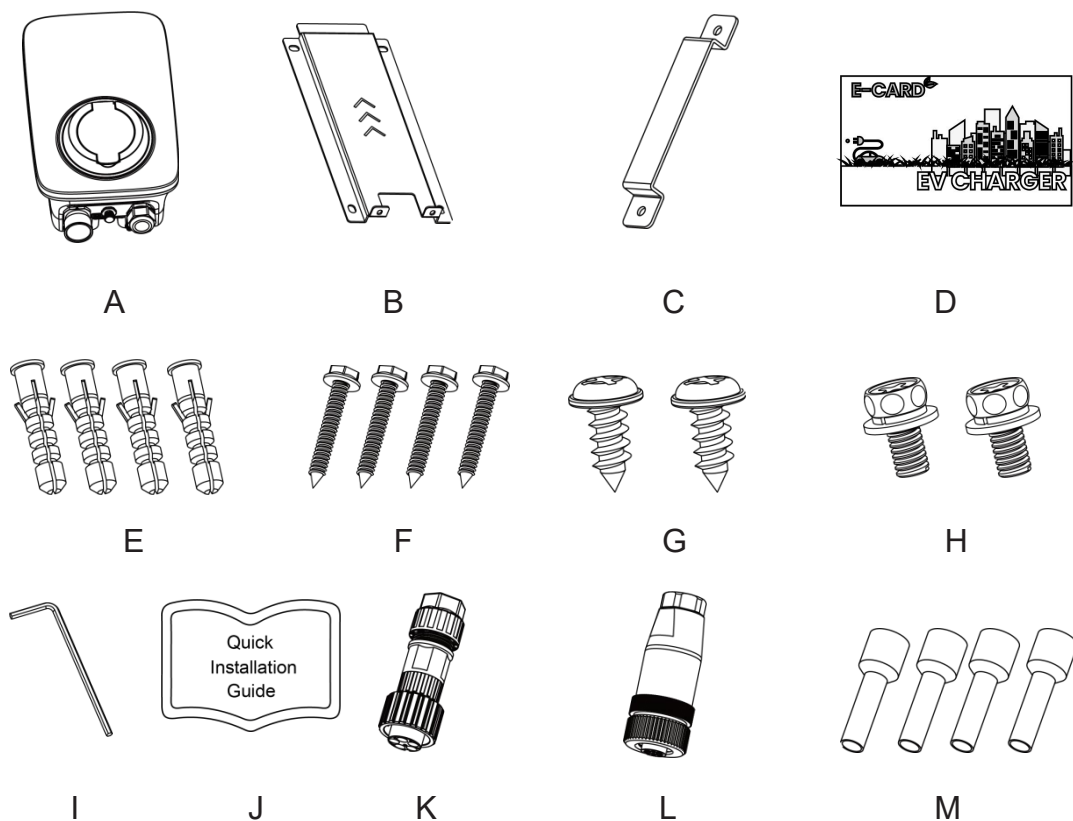
Simboli	Spiegazione
	Simbolo Spiegazione Marchio CE. La caricabatterie è conforme ai requisiti delle direttive CE applicabili.
	Attenzione alla superficie calda. La caricabatterie può diventare calda durante il funzionamento. Evitare il contatto durante il funzionamento.
	Pericolo di alte tensioni. Pericolo di vita a causa delle alte tensioni nella caricabatterie!
	Pericolo. Rischio di scossa elettrica!
	Leggete il manuale.
	Il prodotto non deve essere smaltito come rifiuto domestico.

2. Sicurezza

I caricabatterie Fox ESS EV sono progettati e testati in conformità ai requisiti di sicurezza internazionali. Tuttavia, è necessario adottare alcune precauzioni di sicurezza durante l'installazione e il funzionamento. L'installatore deve leggere e seguire tutte le istruzioni, le precauzioni e le avvertenze contenute in questo manuale di installazione.

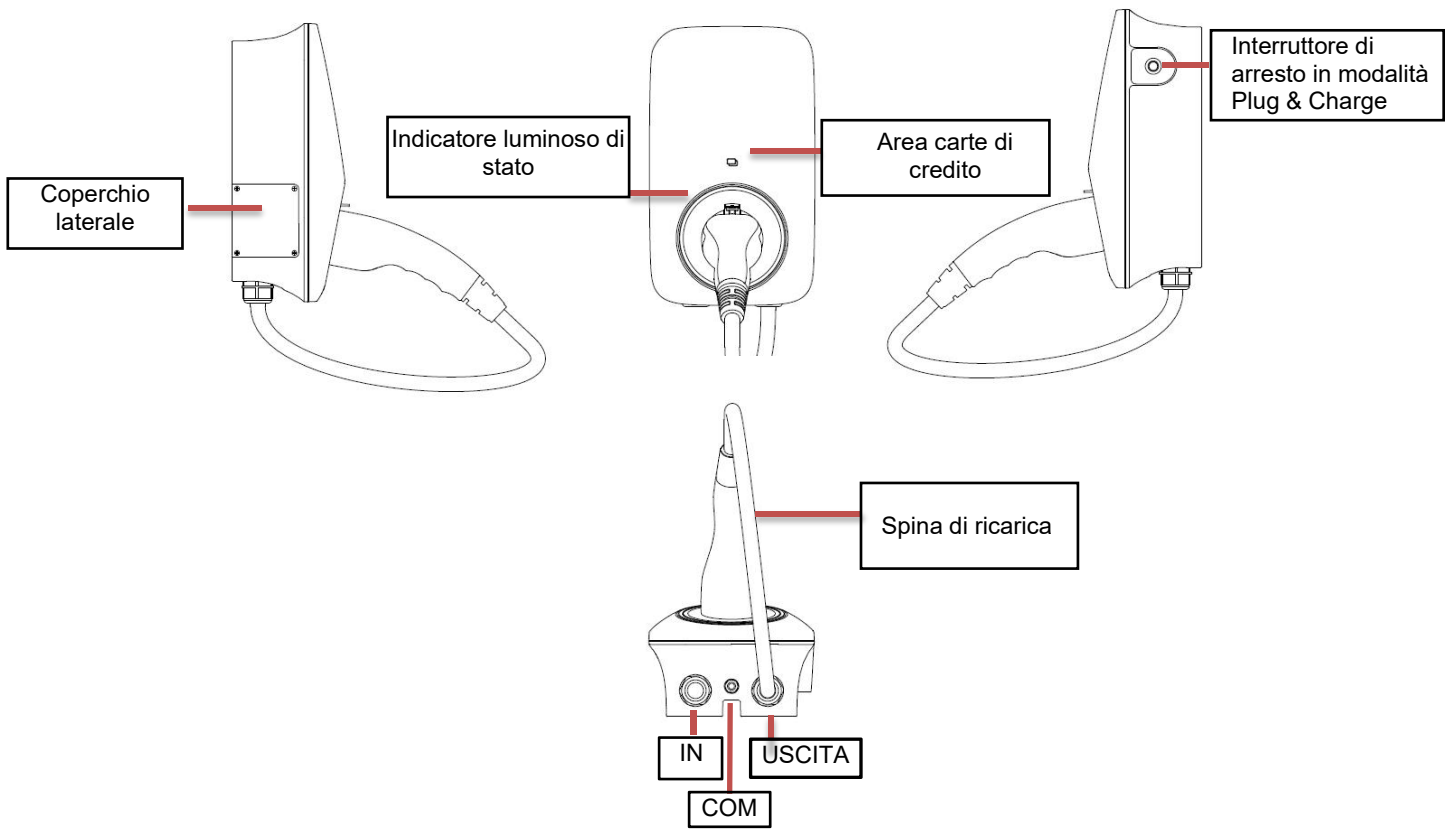
- Tutte le operazioni di trasporto, installazione, avviamento e manutenzione devono essere eseguite da personale qualificato e addestrato.
- L'installazione elettrica e la manutenzione della caricabatterie devono essere condotte da un elettricista autorizzato e devono essere conformi alle norme e ai regolamenti locali di cablaggio.
- Prima dell'installazione, verificare che l'unità non sia stata trasportata o maneggiata. La rimozione non autorizzata delle protezioni necessarie, l'uso improprio, l'installazione e il funzionamento non corretti possono comportare gravi rischi per la sicurezza e le scosse o danni alle apparecchiature.
- Non installare l'attrezzatura in condizioni ambientali avverse, come ad esempio in prossimità di sostanze infiammabili o esplosive; in un ambiente corrosivo o desertico; dove c'è esposizione a temperature estremamente alte o basse; o dove l'umidità è elevata.
- Non utilizzare l'attrezzatura quando i dispositivi di sicurezza non funzionano o sono disabilitati.
- Usare i dispositivi di protezione personale, compresi i guanti e la protezione degli occhi durante l'installazione.
- Informare il produttore delle condizioni di installazione non standard.
- Non utilizzare l'attrezzatura se si riscontrano anomalie di funzionamento. Evitare le riparazioni temporanee.
- Tutte le riparazioni devono essere eseguite solo con pezzi di ricambio approvati, che devono essere installati secondo l'uso previsto e da un appaltatore autorizzato o da un rappresentante dell'assistenza Fox ESS.
- Le responsabilità derivanti dai componenti commerciali sono delegate ai rispettivi produttori.

3. Lista di Imballaggio

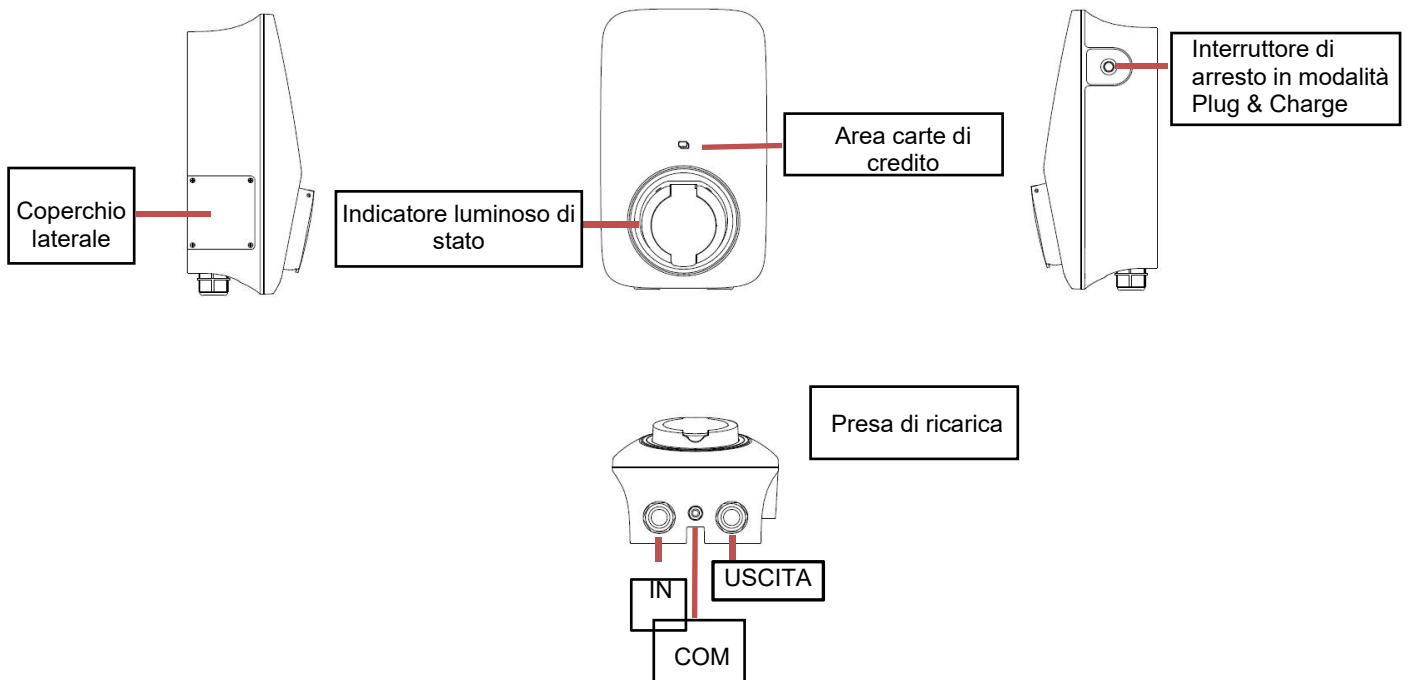


Oggetto	Nome	Quantità
A	Caricabatterie	1
B	Montaggio del backplane	1
C	Staffa di montaggio	1
D	Scheda RFID	2
E	Tubi di espansione	4
F	Viti di espansione	4
G	Vite autofilettante	2
H	Vite	2
I	Cacciavite	1
J	Guida rapida all'installazione	1
K	Connettore CA	1
L	Connettore CC	1
M	Terminale tubolare	4

4. Introduzione



Versione con spina



Versione della presa

5. Dati Tecnici

Modello	A011K
Generale	
Nome	Caricabatterie CA
Ingresso	
Linea di ingresso	3P+N+PE
Tensione nominale	400Vac, $\pm 20\%$
Corrente nominale	16A
Frequenza nominale	50/60Hz
Uscita	
Tensione di uscita	400Vac, $\pm 20\%$
Corrente di uscita massima	16A
Uscita Nominale	11kW
Metodo di interazione	
Metodo di connessione per la ricarica	Con cavo/Presca
Lettore di schede	Mifare ISO/IEC 14443 A
Modalità di avvio	Plug & Charge/Carta RFID/APP
Metodo di comunicazione	
Bluetooth	Sì, 3db, -40~85°C
WiFi	Sì, 2412-2484MHz, 802,11b/g/n: 20db
4G	Sì
Utilizzo dell'ambiente	
Metodo di installazione	Wall mounting/column mounting
Temperatura di lavoro	-30°C~50°C
Umidità di lavoro	5%~95% senza condensazione
Altitudine	$\leq 2000\text{m}$
Dimensioni e peso	
Dimensione	320*190*144,5 mm (Presca), 320*190*130 mm (Spina)
Peso	2,0 kg (Presca), 3,55 kg (Spina)
Sicurezza	
Grado di impermeabilità	IP65
Grado di anticollisione	IK08
RCD di tipo A	6mA CC
Funzione di protezione	Protezione da sovracorrente, Protezione della messa a terra, Protezione contro i fulmini, Protezione contro le sovratensioni, Protezione contro le sottofrequenze, Protezione da sovratemperatura/ bassa temperatura
Certificazione	CE/UKCA
Standard di certificazione	EN/IEC 61851-1: 2019, EN/IEC 61851-21-2: 2018
Durata di Garanzia	3 anni

6. Installazione

6.1 Manipolazione del prodotto

Per garantire la sicurezza, è necessario prestare attenzione ai seguenti punti:

- Tutti gli accessori sono collocati separatamente durante il trasporto o la movimentazione.
- Evitate urti e impatti violenti e prendetelo alla leggera.
- Evitare l'inversione.

6.2 Ispezione fuori dalla scatola

- Aprire l'imballaggio della pila di ricarica e controllare l'allegato casuale in base all'elenco degli allegati.
- Controllare che la pila di ricarica non sia danneggiata durante il trasporto. Se si riscontrano danni o parti mancanti, non avviare la macchina e informare il trasportatore e il rivenditore. Determinare se questa macchina è il modello che si desidera acquistare.

Nota: conservare le scatole e i materiali di imballaggio per una gestione futura.

6.3 Installazione

• Preparazione pre-installazione

Per l'installazione sono necessari i seguenti strumenti:

Cacciavite a croce, cacciavite speciale a prugna, pinza per spelare, pinza per pressare.

• Precauzioni per l'installazione

Attenersi scrupolosamente ai requisiti di cablaggio e di accesso corretto.

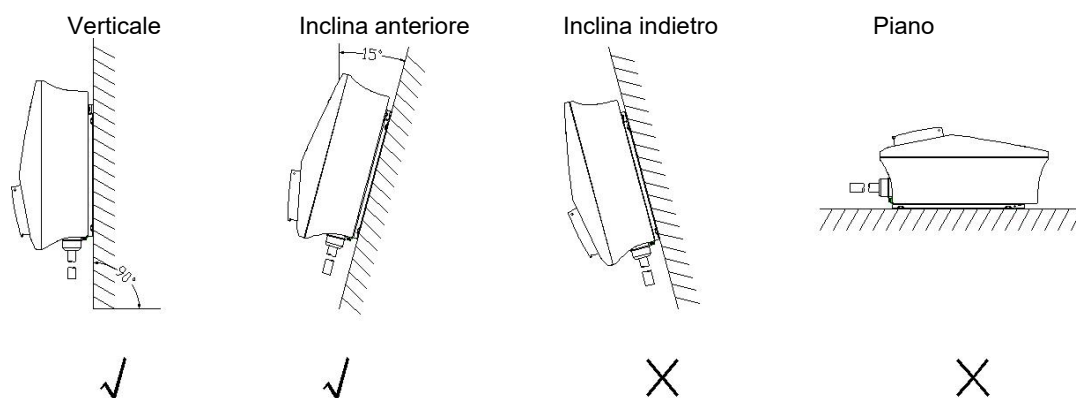
Verificare che tutti gli elementi di fissaggio siano bloccati per assicurare la pila di ricarica.

• Ambiente e posizione di installazione

- L'area in cui deve essere collocato il caricabatterie deve essere ben ventilata, lontana da acqua, gas combustibili e agenti corrosivi.
- Assicurarsi che il terreno o la piattaforma di installazione siano in grado di sostenere il peso del caricabatterie.
- Se il caricabatterie viene smontato e utilizzato a bassa temperatura, potrebbe verificarsi un fenomeno di condensazione delle gocce d'acqua; assicurarsi di attendere che l'interno e l'esterno del caricabatterie siano completamente asciutti. Dopo l'asciugatura è possibile installare e utilizzare il caricabatterie, altrimenti si corre il rischio di scosse elettriche.
- Posizionare il caricabatterie vicino all'ingresso della rete elettrica per scollegare l'interruttore di ingresso della rete e interrompere l'alimentazione in caso di emergenza.

Nota: l'installazione effettiva deve essere conforme ai requisiti di installazione locali e alle norme di sicurezza locali.

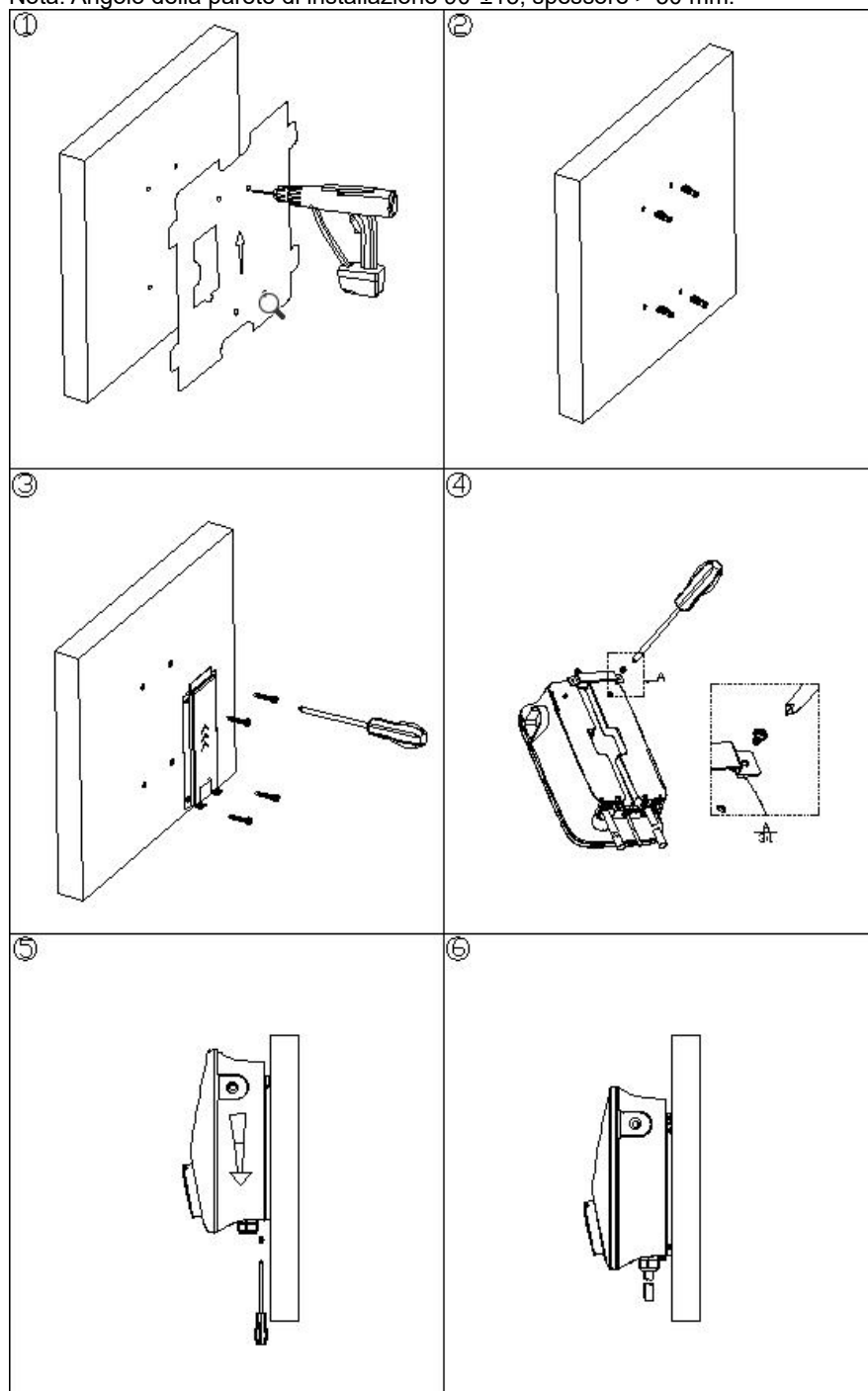
Prima dell'installazione, accertarsi che la parete o la colonna sia verticale o positiva di 15°.



• **Metodo di installazione a parete:**

1. Aprire la confezione e segnare 4 fori nella parete ($\varnothing 8 * 50$ mm).
2. Inserire nel tubo di espansione.
3. Fissare il backplane di montaggio con le viti alla parete di montaggio.
4. Fissare la staffa al caricabatterie.
5. Agganciare il caricabatterie alla piastra posteriore di montaggio e avvitarlo.
6. Installazione completata.

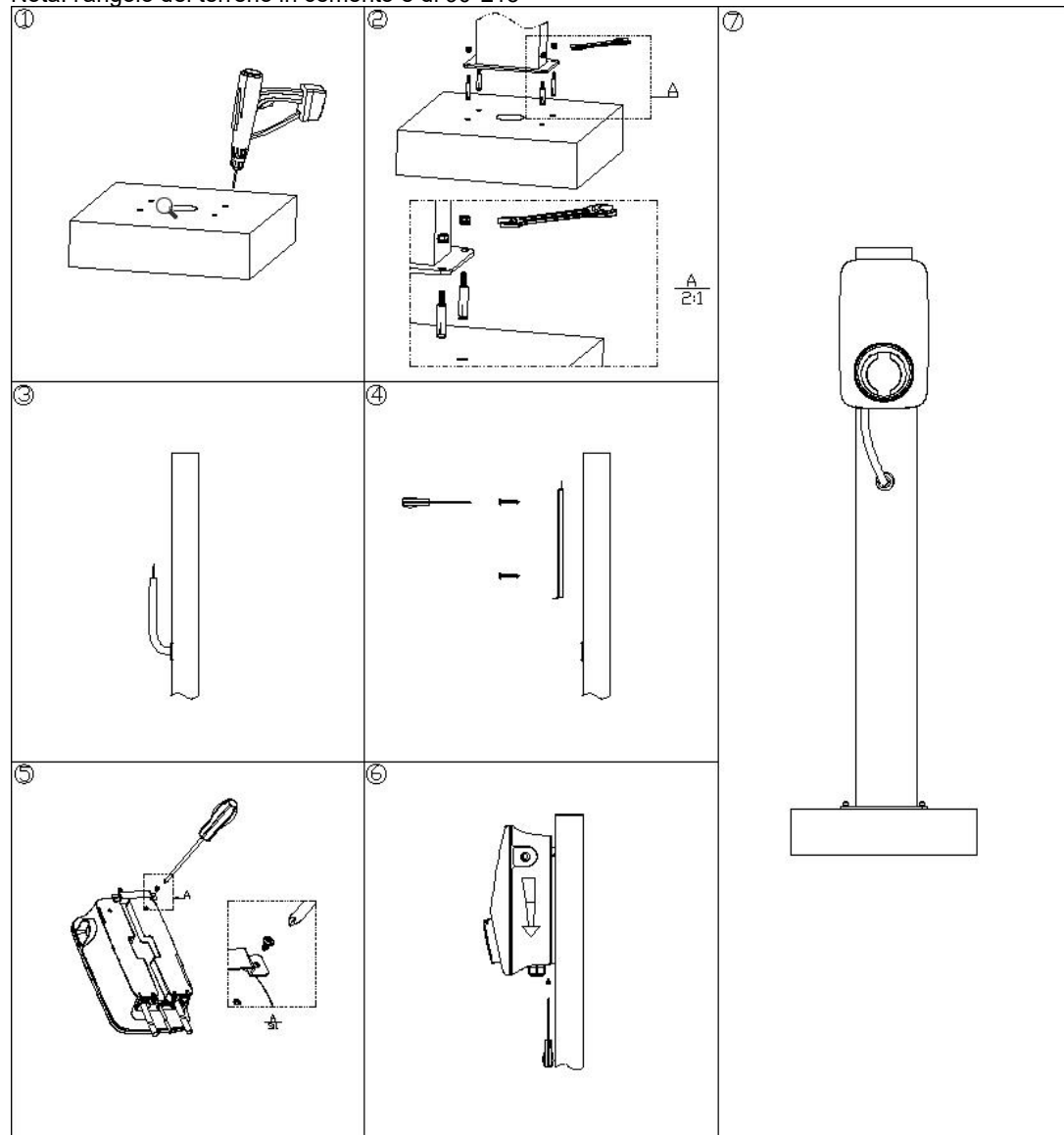
Nota: Angolo della parete di installazione $90^{\circ} \pm 15$, spessore > 50 mm.



• **Tipo di pavimento / Metodo di installazione verticale:**

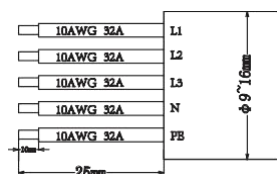
- 1: Praticare dei fori sul pavimento in cemento, quattro fori 165 * 95 con diametro \varnothing 10 mm profondi 50 mm e un foro passante \varnothing 60 mm.
- 2: Installare e fissare le viti di ancoraggio.
- 3: La linea d'ingresso passa attraverso il foro della colonna, attraverso il fondo della colonna stessa.
- 4: Installare il backplane fissato alla colonna di piano con le viti.
- 5: Fissare la staffa al caricabatterie.
- 6: Agganciare il caricabatterie alla piastra posteriore di montaggio e avvitarlo bene. 7: Installazione completata.

Nota: l'angolo del terreno in cemento è di $90^{\circ} \pm 15$



Collegamento Elettrico Cablaggio CA

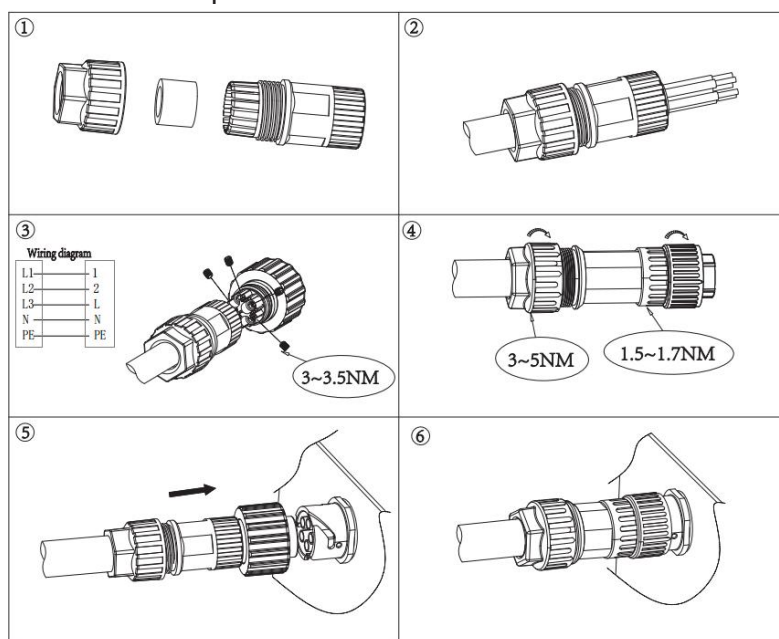
Fase 1: Tagliare tutti i fili a 25 mm. Utilizzare le pinze per crimpare per tagliare 10 mm di isolante da tutte le estremità dei fili, come mostrato nell'immagine.



L1/L2/L3: Marrone/Rosso
/Filo verde o giallo
N: filo blu/nero
PE: filo giallo e verde

Nota: per l'installazione effettiva, fare riferimento al tipo di cavo locale e al colore.

- 1: Separare la spina CA in tre parti.
- 2: Inserire il gruppo manicotto nel cavo.
- 3: Installare il filo di rame nel terminale a spina e bloccare la vite.
- 4: Bloccare il controdado e il manicotto (3~5N-m),
bloccare il manicotto e la spina (1,5~1,7N-m).
- 5: Inserire il gruppo di Spine nella Presa (caricatore) e bloccarle reciprocamente con la torsione di accoppiamento.
- 6: Installazione completata.



7. Scaricare l'APP

Gli utenti possono scansionare il codice QR (Android e IOS) nel manuale di installazione rapida, oppure andare su App Store e Google Play per cercare FoxSwitch.

8. Operazione

8.1. Indicatori di stato del caricabatterie

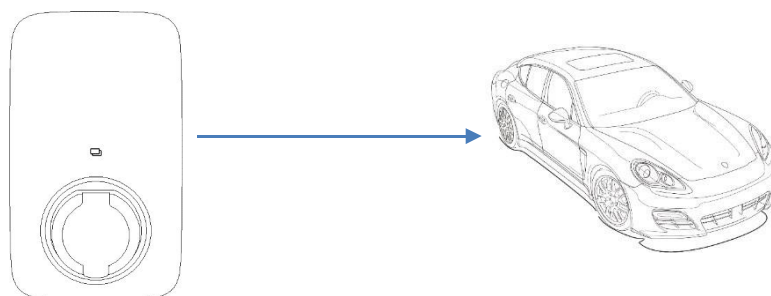
Descrizione degli indicatori LED	Definizione
Verde lampeggiante	Dispositivo disponibile
Blu fisso	EV connesso, utente non autorizzato
Blu lampeggiante	Autorizzato, Attendere la ricarica
Luce blu del marchio	Ricarica
Blu lampeggiante	Sospensione di carica
Verde fisso	Fine della carica, attesa per lo scollegamento
Giallo fisso	Ricarica Bloccata
Rosso fisso	Guasto del dispositivo

8.2. Modalità di ricarica e funzionamento

Gli utenti possono impostare tre modalità di ricarica attraverso l'interfaccia di impostazione della modalità di ricarica dell'APP: controllata, bloccata, Plug & Charge.

A. Modalità Plug & Charge

La ricarica si avvia automaticamente dopo l'inserimento dell'EV. Se si desidera interrompere la ricarica, è sufficiente premere il pulsante di arresto sul lato del caricabatterie.



- **Avviare la carica:**

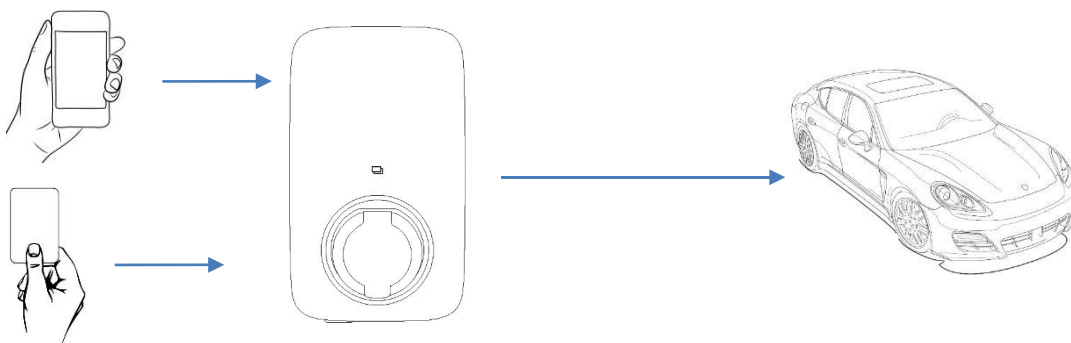
1. Impostare il caricabatterie in modalità Plug & Charge
2. Inserire la spina di ricarica nell'EV
3. Sessione di carica avviata

- **Interrompere la carica:**

Premere il pulsante di arresto sul lato del caricabatterie.

B. La modalità controllata

Avviare o interrompere la ricarica utilizzando l'APP o leggere la carta RFID in questa modalità. È possibile utilizzare l'APP anche per le prenotazioni.



La modalità controllata con scheda RFID

- **Avviare la carica:**

1. Impostare il caricabatterie in modalità controllata
2. Inserire la spina di ricarica nell'EV
3. Leggere la Carta
4. In attesa di autorizzazione
5. Sessione di carica avviata

- **Interrompere la carica:**

1. Leggere le Carta
2. Fine della sessione di carica

La modalità controllata con APP

- **Avviare la carica:**

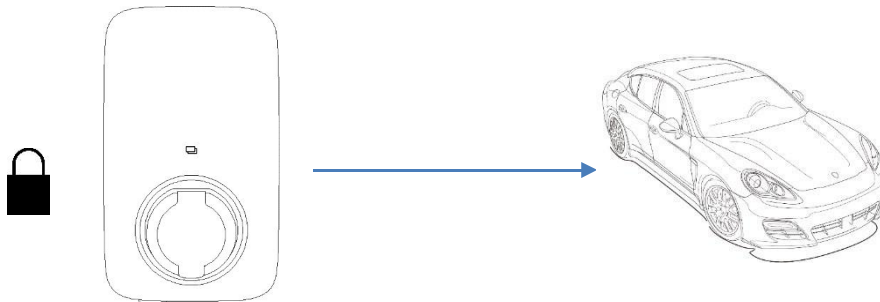
1. Impostare il caricabatterie sulla modalità controllata
2. Inserire la spina di ricarica nel connettore EV
3. Fare clic per avviare la carica sull'APP
4. In attesa di autorizzazione
5. Sessione di carica avviata

- **Interrompere la carica:**

1. Fare clic per interrompere la carica sull'APP
2. Fine della sessione di carica

C. La modalità bloccata

In questa modalità, il caricabatterie è bloccato e non può essere utilizzato.



9. Manutenzione

Risoluzione dei problemi grazie alle informazioni sugli allarmi visualizzate sull'APP o sul display LCD.
In caso di guasto, gli utenti possono controllare le informazioni sul guasto sull'APP o tramite i lampeggi della spia LED.

No.	Codice di errore sull'app	Soluzione
1	Guasto alla serratura elettronica	Impostare lo stato di blocco elettronico sulla posizione corretta. Oppure chiedete aiuto a noi.
2	Guasto all'arresto di emergenza	Ripristinare il pulsante di arresto di emergenza. Oppure chiedete aiuto a noi.
3	Tensione CP anomala	chiedere aiuto a noi.
4	Contattore di uscita CA anomalo	chiedere aiuto a noi.
5	Sovracorrente	Ridurre la corrente di uscita. Oppure chiedete aiuto a noi.
6	Sovratensione	Attendere che la tensione di rete torni normale. Oppure chiedete aiuto a noi.
7	Sottotensione	Attendere che la tensione di rete torni normale. Oppure chiedete aiuto a noi.
8	Perdite elettriche	chiedere aiuto a noi.
9	Collegamento inverso della linea N	Collegare correttamente le linee P e N. Oppure chiedete aiuto a noi.
10	Frequenza anomala	Attendere che la frequenza di rete torni normale. Oppure chiedete aiuto a noi.
11	Sovratemperatura dell'interfaccia di carica	Attendere che la temperatura dell'interfaccia di carica torni alla normalità. Oppure chiedete aiuto a noi.

10. Disattivazione

10.1 Smontaggio del caricabatterie

- Scollegare la caricabatterie dall'ingresso CA e dall'uscita CA.
- Scollegare la comunicazione e i cablaggi di collegamento opzionali. Rimuovere la caricabatterie dalla staffa.
- Rimuovere la staffa se necessario.

10.2 Imballaggio

Se possibile, imballare la caricabatterie con l'imballaggio originale. Se non è più disponibile, potete anche utilizzare una scatola equivalente che soddisfi i seguenti requisiti.

- Adatto per carichi superiori a 30 kg.
- Contiene una maniglia.
- Può essere completamente chiuso.

10.3 Stoccaggio e Trasporto

Conservare la caricabatterie in un luogo asciutto dove la temperatura ambiente sia sempre compresa tra -40°C e +70°C. Prendersi cura della caricabatterie durante lo stoccaggio e il trasporto; tenere meno di 4 cartoni in una pila. Quando la caricabatterie o altri componenti correlati devono essere smaltiti, assicurarsi che ciò avvenga secondo le norme locali per la gestione dei rifiuti. Assicurarsi di consegnare gli caricabatterie che devono essere smaltiti in siti idonei allo smaltimento in conformità alle normative locali.

Il copyright di questo manuale appartiene a FOXESS CO., LTD. Qualsiasi società o individuo non deve plagiare, copiare parzialmente o completamente (compreso il software, ecc.), e nessuna riproduzione o la distribuzione di esso in qualsiasi forma o con qualsiasi mezzo è consentita. Tutti i diritti riservati.

FOXESS CO., LTD.

Aggiungi: No. 939, Jinhai Terza Strada, Area Industriale Della Nuova
Aeroporto, Distretto di Longwan, Città di Wenzhou, Provincia di Zhejiang,
Cina

Tel: 0510- 68092998
WWW.FOX-ESS.COM